



# PFG-6 & 7 série 6 & 7

## Chaudière à veilleuse allumée manuellement

# Supplément contrôle

## Définitions des dangers

À la lecture de ces instructions, vous trouverez les termes suivants pour signaler la présence de dangers à plusieurs niveaux de risque ou encore pour vous donner des informations importantes à propos de la durée du produit.

### DANGER

Indique la présence de dangers qui pourraient entraîner des dommages matériels importants, des blessures graves ou même la mort.

### AVERTISSEMENT

Indique la présence de dangers qui pourraient entraîner des dommages matériels importants, des blessures graves ou même la mort.

### ATTENTION

Indique la présence de dangers qui pourraient entraîner des dommages matériels mineurs ou des blessures.

### AVIS

Indique des instructions importantes liées à l'installation, au fonctionnement ou à l'entretien sans toutefois occasionner des blessures ou des dommages matériels.

## Note à l'installateur

### AVERTISSEMENT

Les contrôles doivent être installés uniquement par un distributeur Weil-McLain ou par un technicien d'installation/d'entretien qualifié conformément à ce supplément et à tous les codes et directives applicables de la part des autorités compétentes. Lisez ce supplément de contrôle avant de commencer l'installation. Si l'information que vous y trouverez n'est pas exactement suivie, un feu, une explosion, une émission de monoxyde de carbone ou d'autres situations potentiellement dangereuses pourraient en résulter, entraînant des dommages matériels importants, des blessures graves ou même la mort.

### AVERTISSEMENT

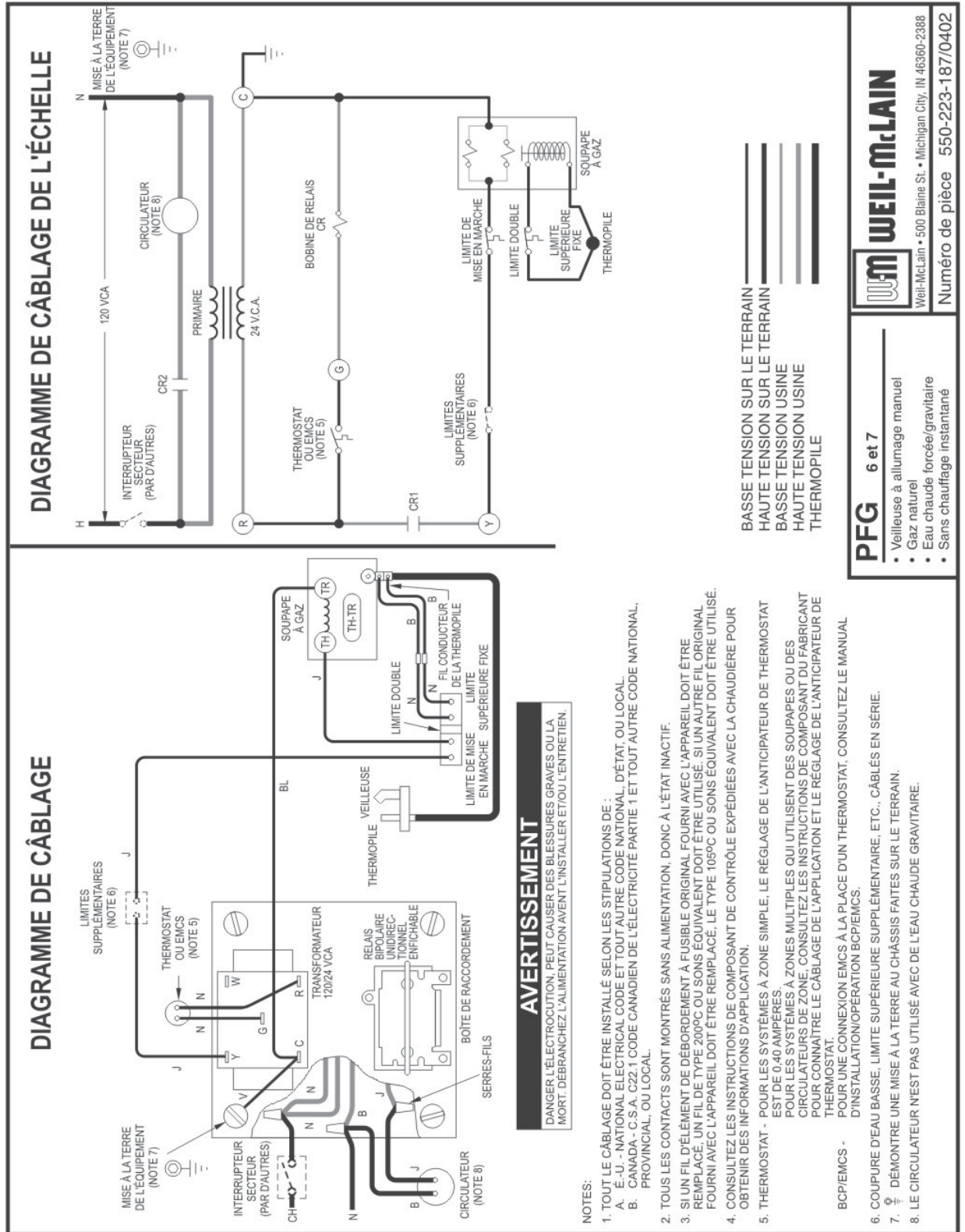
Ce système est utilisé sur les chaudières à allumage par le feu, sans registre de conduit, telles qu'expédiées par la manufacture. Ce système n'est pas offert pour réhabilitation thermique. Toute tentative d'utiliser les composants du système expédié en combinaison avec un système de contrôle différent ne sera pas couverte par la garantie de la chaudière et pourrait entraîner des dommages matériels importants, des blessures graves ou même la mort.

### AVIS

Lorsque vous appelez ou écrivez au sujet de la chaudière - assurez-vous d'avoir en main le numéro de modèle de la chaudière qui figure sur la plaque signalétique de la chaudière ainsi que le numéro CP que vous trouverez sur l'enveloppe de la chaudière.



## Installation du contrôle



**PFG 6 et 7**

- Veilleuse à allumage manuel
- Gaz naturel
- Eau chaude forcée/gravitaire
- Sans chauffage instantané

**WEIL-McLAIN**

Weil-McLain • 500 Blaine St. • Michigan City, IN 46360-2388

Numéro de pièce 550-223-187/0402

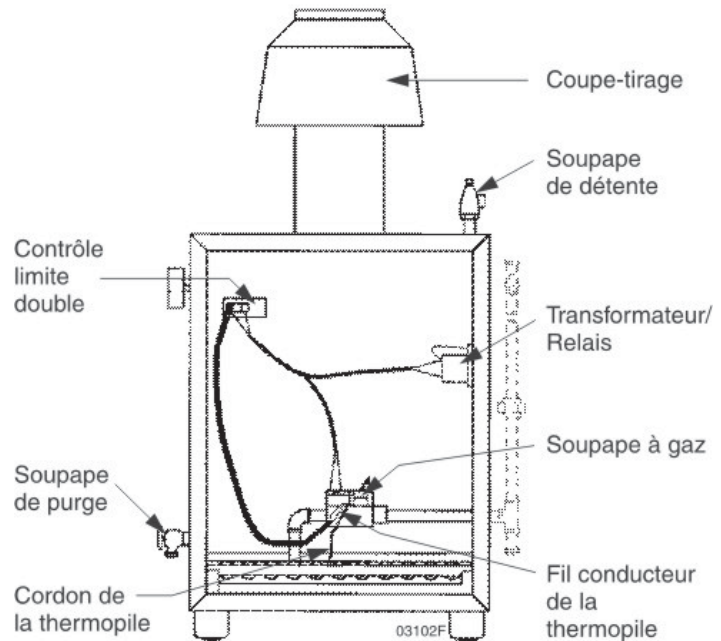
## Installation du contrôle (suite)

### AVERTISSEMENT

Pour votre propre sécurité, coupez toute alimentation électrique et toute soupape d'alimentation externe de gaz avant de travailler sur la chaudière. Ne pas vous y conformer pourrait entraîner des dommages matériels importants, des blessures graves ou même la mort.

1. Montez et câblez les contrôles en vous basant sur le diagramme de la page 2 et sur l'illustration 1.
2. Amenez le câblage d'alimentation à la chaudière. Il doit être calibré à 14 ou plus.

Illustration 1



## Procédure de vérification

1. Voir la page 4 pour les instructions d'allumage. Augmentez le thermostat de la pièce afin de générer un appel de chaleur.
2. La soupape à gaz s'ouvrira et les brûleurs principaux s'allumeront.
3. Baissez le réglage du thermostat. La flamme du brûleur principal s'éteindra.
4. Répétez les étapes 1 à 3 afin de vous assurer du bon fonctionnement de l'opération.
5. Ramenez le thermostat à son réglage initial.

### Réglages d'anticipateur

**Eau** — 0.40 amps, systèmes à zone simple uniquement. En ce qui concerne les zones multiples utilisant des soupapes de secteur ou des circulateurs, référez-vous aux instructions du fabricant du composant, pour connaître les réglages de fonctionnement, de câblage et d'anticipateur de chaleur du thermostat.

**Vapeur** — 0.20 amps.

## Instructions d'allumage – Robertshaw 7000ERHC

### POUR VOTRE SÉCURITÉ LISEZ AVANT D'ALLUMER

**AVERTISSEMENT** Quiconque ne respecte pas à la lettre les instructions dans la présente notice risque de déclencher un incendie ou une explosion entraînant des dommages, des blessures ou la mort.

- A. Cet appareil est muni d'une veilleuse qui doit être allumée manuellement. Respectez les instructions ci-dessous à la lettre.
- B. **AVANT D'ALLUMER**, la veilleuse, reniflez tout autour de l'appareil pour déceler une odeur de gaz. Reniflez près du plancher, car certains gaz sont plus lourds que l'air et peuvent s'accumuler au niveau du sol. Voir ci-dessous.
- C. Ne poussez le bouton de réarmement ou ne tournez la manette d'admission du gaz qu'à la main; ne jamais utiliser d'outil. Si la manette ou le bouton de réarmement rest coincé, ne tentez pas de réparer; appelez un technicien qualifié. Le fait de forcer la manette ou de la réparer peut déclencher une explosion ou un incendie.
- D. N'utilisez pas cet appareil s'il a été plongé dans l'eau, même partiellement. Faites inspecter l'appareil par un technicien qualifié et remplacez toute partie du système de contrôle et toute commande qui ont été plongés dans l'eau.

### QUE FAIRE SI VOUS SENTEZ UNE ODEUR DE GAZ

- Ne pas tenter d'allumer d'appareil.
- Ne touchez à aucun interrupteur; ne pas vous servir des téléphones se trouvant dans le bâtiment.
- Appelez immédiatement votre fournisseur de gaz depuis un voisin. Suivez les instructions de fournisseur.
- Si vous ne pouvez rejoindre le fournisseur, appelez le service des incendies.

### INSTRUCTIONS D'ALLUMAGE

1. **ARRÊTEZ !** Lisez les instructions de sécurité sur la portion supérieure (à gauche) de cette étiquette.
  2. Réglez le thermostat à la température la plus basse.
  3. Coupez l'alimentation électrique de l'appareil.
  4. Retirez le panneau avant.
  5. Enfoncez la manette d'admission du gaz légèrement et tournez-la dans le sens des aiguilles d'une montre ↻ à la position fermée (position OFF). (Note : La manette ne peut pas être tournée à la position fermée à moins que la manette soit enfoncée légèrement. Ne forcez pas.
- Bouton de commande de gaz (Montré à la position ON)  
Indicateur de position  
59205F
6. Attendre cinq (5) minutes pour laisser échapper tout le gaz. Reniflez tout autour de l'appareil, y compris près du plancher, pour déceler une odeur de gaz. Si vous sentez une odeur de gaz, **ARRÊTEZ !** Passez à l'étape B des instructions de sécurité sur la portion supérieure (à gauche) de cette étiquette. S'il n'y a pas d'odeur de gaz, passez à l'étape suivante.
  7. Retirez le panneau d'accès au-dessus des brûleurs.
  8. Trouver la veilleuse—suivez le tube en métal de la commande de gaz. La veilleuse se trouve entre deux brûleurs derrière le panneau d'accès.
- 59337
9. Tournez la manette d'admission du gaz dans le sens contraire des aiguilles d'une montre ↺ à veilleuse (position PILOT).
  10. Enfoncez la manette d'admission du gaz et tenez. Allumez immédiatement la veilleuse avec une allumette. Continuez à maintenir la manette d'admission du gaz enfoncée pendant environ une minute après que la veilleuse s'est allumée.
    - Si la veilleuse peut être allumée sans enfoncer la manette d'admission du gaz, tournez la manette d'admission du gaz dans le sens des aiguilles d'une montre ↻ à la position fermée (position OFF) et appelez un technicien qualifié ou le fournisseur de gaz.
  11. Libérez la manette d'admission du gaz. La veilleuse devrait rester s'est allumée. Si la veilleuse ne reste pas allumée, répétez les étapes 5 à 11.
    - Si la manette d'admission du gaz demeure enfoncée après qu'elle soit libérée, arrêtez et appelez immédiatement un technicien qualifié ou le fournisseur de gaz.
    - Si la veilleuse ne reste pas allumée après plusieurs tentatives, tournez la manette d'admission du gaz dans le sens des aiguilles d'une montre ↻ à la position fermée (position OFF) et appelez un technicien qualifié ou le fournisseur de gaz.
  12. Remplacez le panneau d'accès.
  13. Tournez la manette d'admission du gaz dans le sens contraire des aiguilles d'une montre ↺ pour l'ouvrir (position ON).
  14. Mettez l'appareil sous tension.
  15. Réglez le thermostat à la température désirée.
  16. Remplacez le panneau avant.

### COMMENT COUPER L'ADMISSION DE GAZ DE L'APPAREIL

1. Réglez le thermostat à la température la plus basse.
2. Coupez l'alimentation électrique de l'appareil s'il faut procéder à l'entretien.
3. Retirez le panneau avant.
4. Enfoncez la manette d'admission du gaz légèrement et tournez-la dans le sens des aiguilles d'une montre ↻ à la position fermée (position OFF).
5. Remplacez le panneau avant.

550-223-834(1101)

## Dépannage

### Vérifiez si le fonctionnement est adéquat après avoir fait l'entretien

#### AVERTISSEMENT

N'utilisez jamais un instrument à d'autres fins que son utilisation principale, excepté dans le cas d'un test temporaire ainsi qu'il en est fait mention dans la charte de dépannage ci-dessous. Des dommages matériels importants et/ou des blessures graves pourraient en résulter.

#### DANGER

Le panneau d'accès du brûleur doit être en place pendant l'opération de la chaudière, pour empêcher le débordement momentané de la flamme lors de l'allumage de la flamme principale. Cette situation pourrait entraîner des dommages matériels importants ou des blessures graves.

#### AVERTISSEMENT

Étiquetez tous les fils avant de les déconnecter lors de l'entretien des contrôles. Les erreurs de câblage pourraient causer une opération inexacte et dangereuse entraînant des dommages matériels importants, des blessures graves ou même la mort.

### Avant le dépannage :

1. Procurez-vous un voltmètre qui peut vérifier le 120VCA et le 24VCA de même qu'un vérificateur de continuité.
2. Vérifiez s'il y a 120 VCA (minimum de 102 VCA et maximum de 132 VCA) à la chaudière.
3. Assurez-vous que le témoin est allumé. Voir les instructions d'allumage en page 4 pour des détails supplémentaires.
4. Assurez-vous que le thermostat exécute une demande de chaleur et que les contacts (y compris les commandes de zone appropriées) sont fermés. Vérifiez s'il y a 24 VCA entre les serre-fils du thermostat et la mise à la terre.

### Le témoin ne demeure pas allumé – dépannage de la thermopile et du circuit de contrôle de limite supérieure

1. Vérification du système d'ouverture de la thermopile (illustration 2) :
  - a. Utilisez un multimètre électronique ajusté avec des pinces crocodile. Réglez l'échelle du multimètre à DC millivolts.
  - b. Dévissez le raccord de la thermopile de la soupape à gaz.
  - c. Attachez l'un des cordons du multimètre à l'un des bouts du raccord de la soupape à gaz de la thermopile.
  - d. Attachez l'autre cordon du multimètre au cordon de la thermopile (surface de cuivre).
  - e. Suivez les indications de l'étiquette d'instructions se trouvant sur la chaudière (que vous retrouverez également dans document «Supplément contrôle» ou dans le manuel d'information à l'utilisateur) pour allumer uniquement la veilleuse et la conserver allumée. (n'allumez PAS la veilleuse du brûleur principal)
  - f. Vérifiez ce que donne le multimètre. La lecture devrait annoncer environ 700 millivolts.
  - g. Si la lecture du multimètre est nettement en-dessous de 700 millivolts, remplacez la thermopile.
2. Vérification du système de fermeture de la thermopile (illustration 3) :
  - a. Utilisez un multimètre électronique ajusté avec des pinces crocodile. Réglez l'échelle du multimètre à DC millivolts.
  - b. Desserrez le fil conducteur de la borne isolée se trouvant sur le DESSUS de la thermopile afin de pouvoir attacher le multimètre à pinces crocodile à la borne embrochable.
  - c. Attachez l'autre cordon du multimètre au cordon de la thermopile.
  - d. Vérifiez ce que donne le multimètre. La lecture devrait annoncer environ 400 millivolts.
  - e. Si la lecture du multimètre est nettement en-dessous de 400 millivolts, vérifiez l'étanchéité de l'assemblage du fil conducteur dans la soupape à

gaz. Si toutes les connexions sont solides et que vous avez aussi vérifié la thermopile comme dans l'étape 1 ci-dessus, remplacez l'assemblage du fil conducteur de la thermopile.

- f. Si la lecture du fil conducteur SUPÉRIEUR de la thermopile est d'environ 400 millivolts, déplacez le multimètre à pinces crocodile vers la borne INFÉRIEURE du fil conducteur de la thermopile et vérifiez la lecture du multimètre.
- g. Si le multimètre ne donne pas une lecture d'environ 400 millivolts, vérifiez les connexions de câblage et l'intégrité des commandes de limite.
- h. Vérifiez la tension à chaque borne de la commande de limite pour vous assurer qu'elle est fermée. Corrigez les problèmes de pression ou de température qui pourraient causer l'ouverture de la commande de limite. Remplacez si nécessaire.

Illustration 2

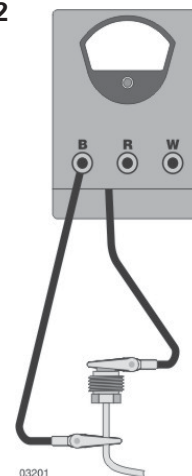
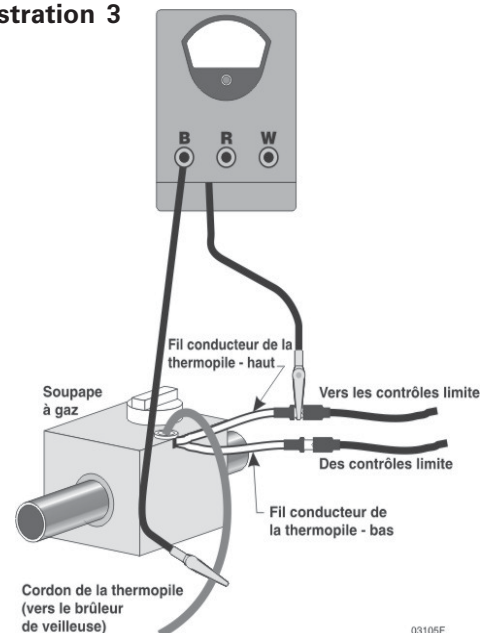


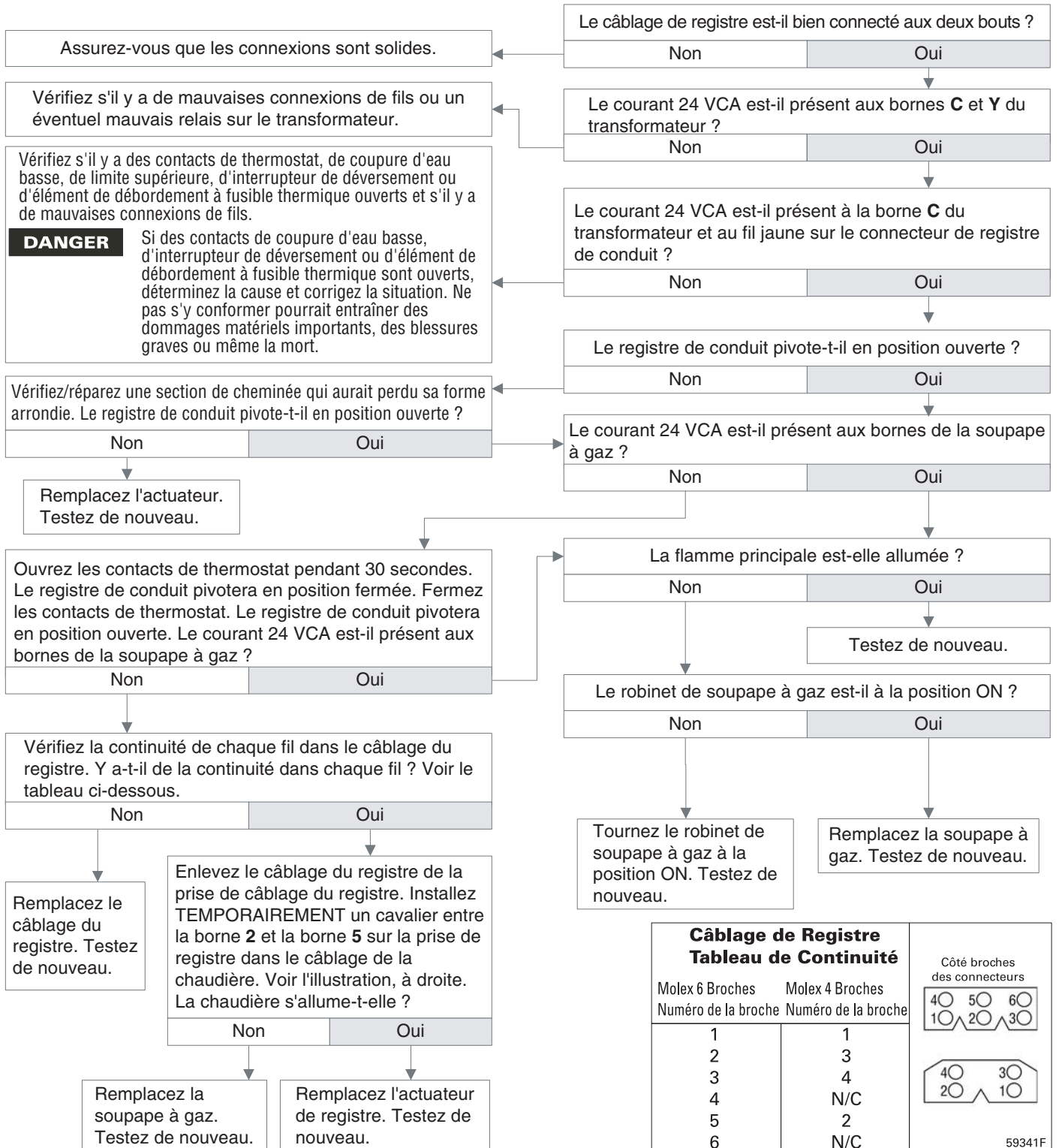
Illustration 3





## Dépannage suite

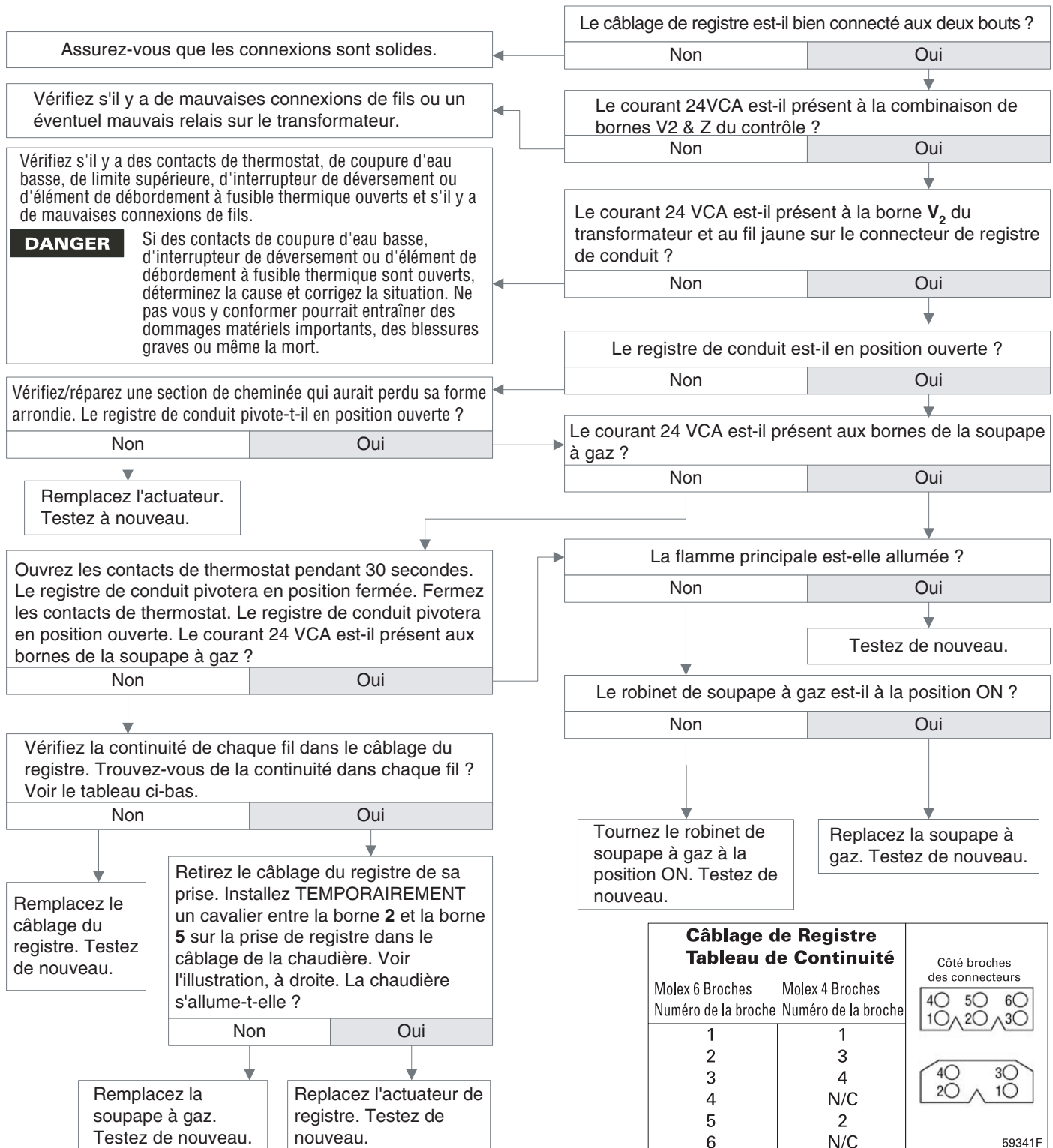
**Diagramme 1 : La chaudière ne s'allume pas – chaudière à eau sans réservoir**





## Dépannage suite

**Diagramme 2 : La chaudière ne s'allume pas – chaudière à eau sans réservoir**





## Pièces

Description	Fabricant	Numéro de pièce du fabricant	Numéro de pièce Weil-McLain
Brûleur principal	Weil-McLain		512-200-022
Brûleur principal avec support de veilleuse	Weil-McLain		512-200-023
Brûleur de la veilleuse, veilleuse allumée manuellement	Honeywell	Q327A1642	511-330-186
Orifice de la veilleuse Gaz propane	Honeywell	K14 388146KR	560-528-957
Thermopile, longueur de 914,4 mm	Robertshaw	CP-2	511-724-259
Câblage électrique du deuxième pressostat			591-391-825
Fil conducteur de la thermopile, 127,0 mm			590-850-561
Soupape à gaz 19,1 x 25,4 mm, gaz naturel, 24V 19,1 x 25,4 mm, gaz propane, 24V	Robertshaw	7000ERHC-S7C	511-044-505 511-044-506
Câblage électrique	Weil-McLain		591-391-879



Weil-McLain  
500 Blaine Street  
Michigan City, IN 46360-2388  
<http://www.weil-mclain.com>